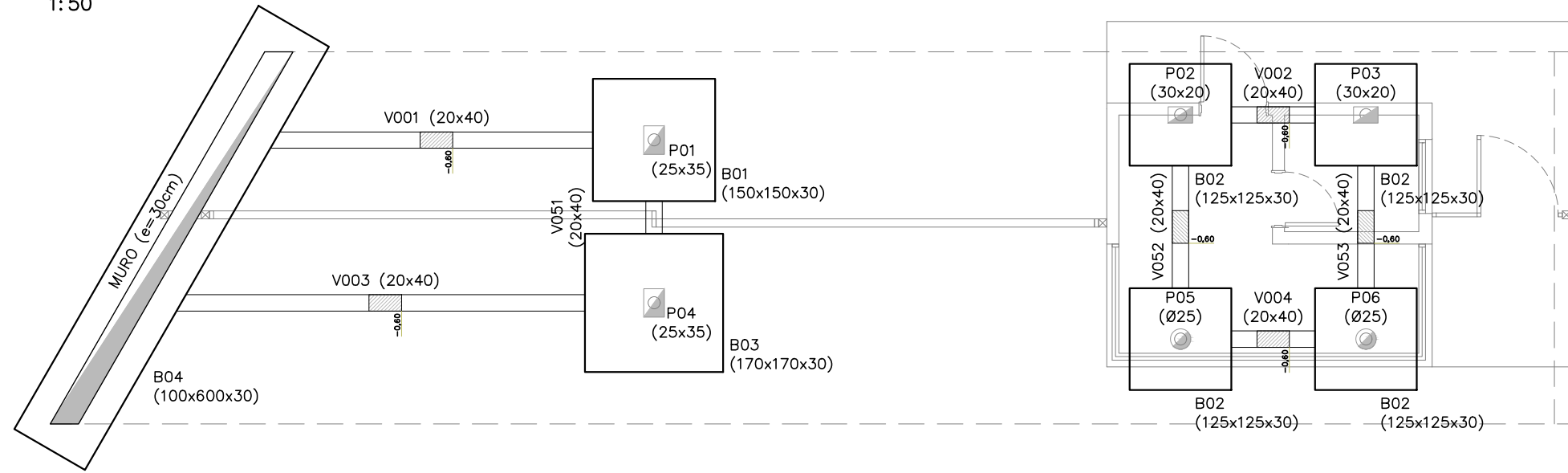
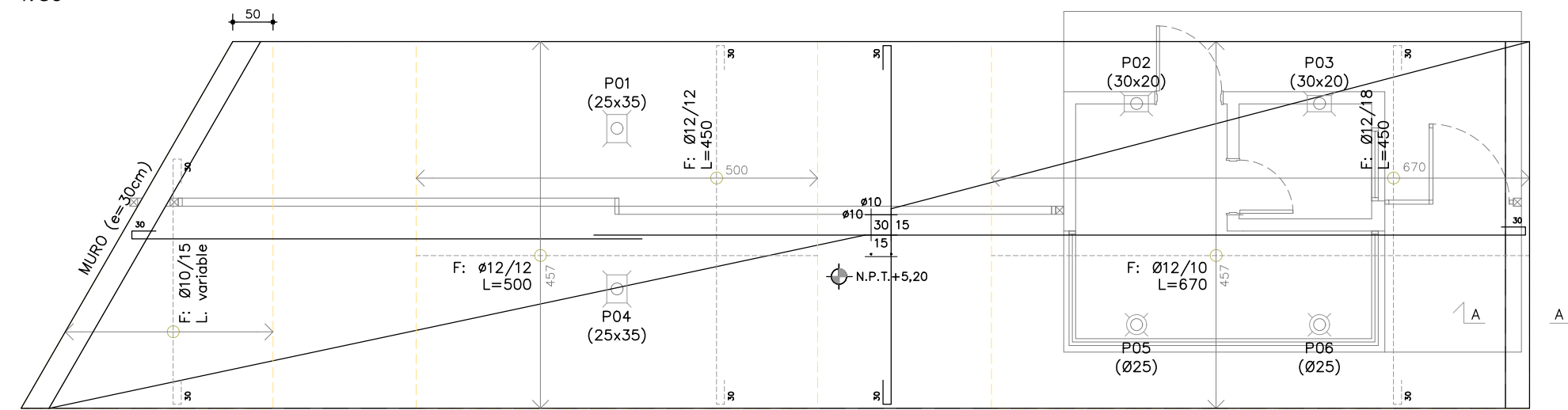


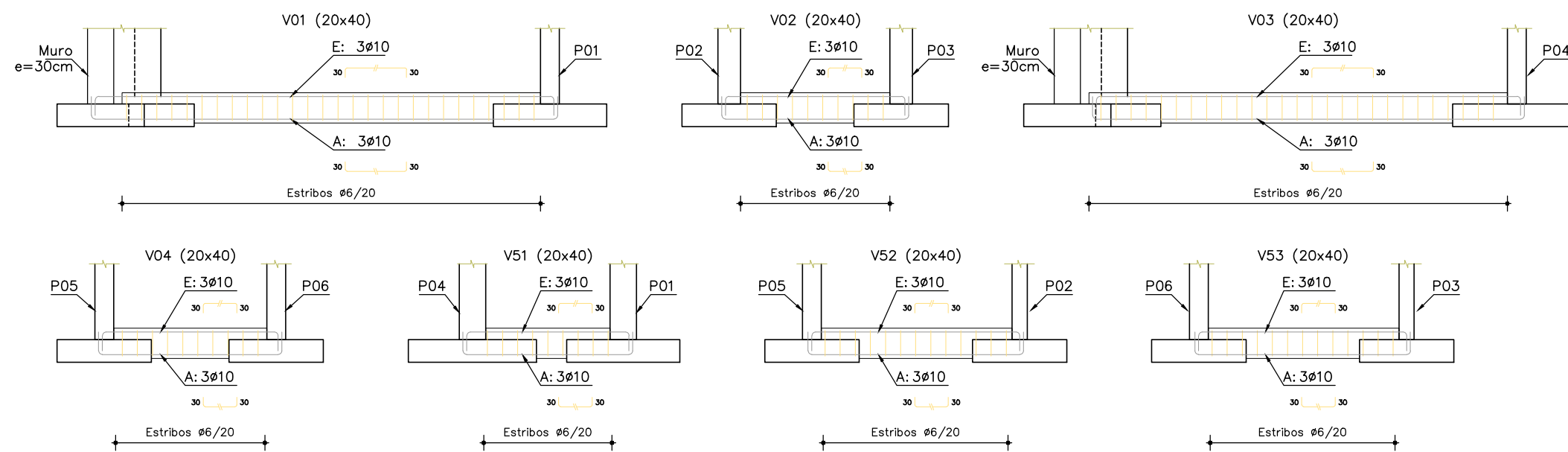
PLANTA DE FUNDACIONES  
1:50



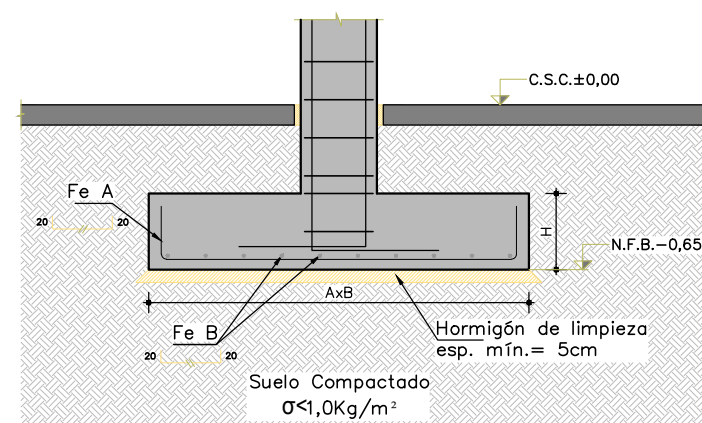
PLANTA DE CUBIERTA  
1:50



DESPIECE DE VIGAS  
1:50



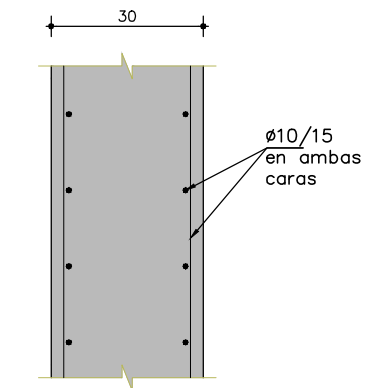
DETALLE DE BASES  
1:20  
VISTA EN ALZADO



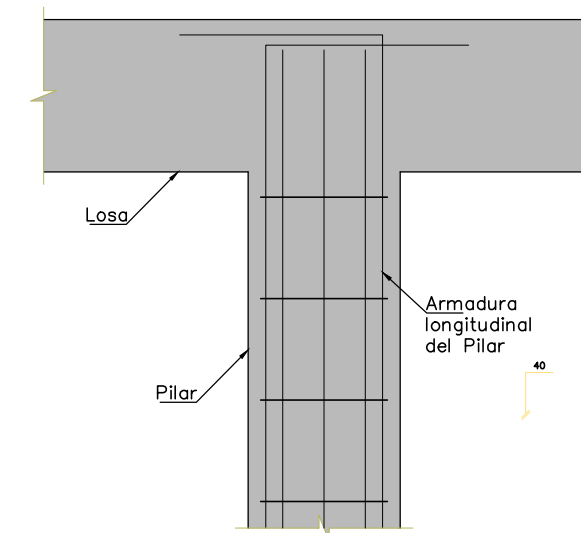
PLANILLA DE PILARES

INDICE		P01	P02	P03	P04	P05	P06	MURO
Indice +100	PLANTA BAJA	axb	25x35	30x20	30x20	25x35	ø25	
	Fe long.	6ø12	6ø16	6ø16	6ø12	8ø12	8ø12	e=30cm
	Estr.	ø6/20	ø6/20	ø6/20	ø6/20	ø6/20	ø6/20	
Indice 000	Bases	AxB	150x150	125x125	125x125	170x170	125x125	100x600
	H	30	30	30	30	30	30	30
	Fe A	8ø12	7ø12	7ø12	9ø12	7ø12	7ø12	6ø12
	Fe B	8ø12	7ø12	7ø12	9ø12	7ø12	7ø12	30ø12
	N.Fondo	-0,65	-0,65	-0,65	-0,65	-0,65	-0,65	-0,65

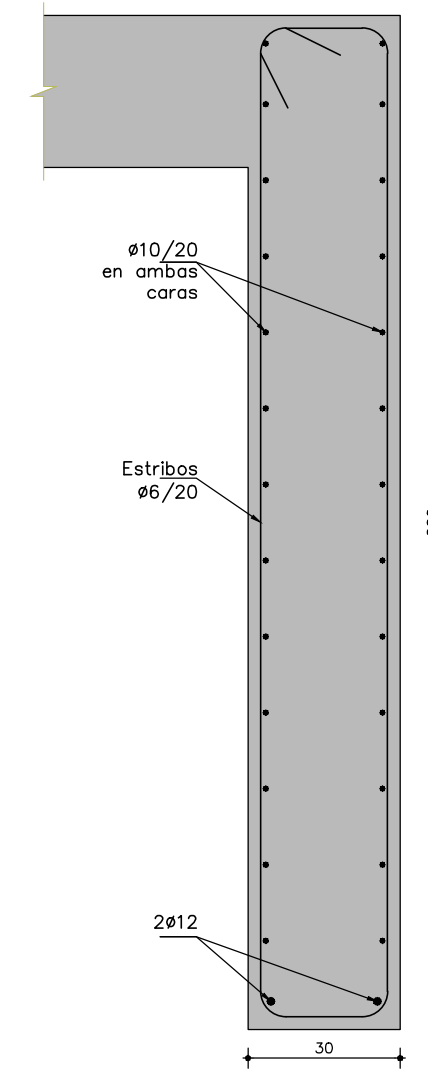
DETALLE DE MURO  
1:10



DETALLE ENCUESTRO MURO-PILAR  
1:10



CORTE A-A  
1:10



**TERRENO DE FUNDACIÓN**  
Se considera como terreno de fundación, al nivel indicado en planos, un suelo granular compactado de al menos 1.0 kg/cm<sup>2</sup>, debiéndose verificar en obra.

NOTAS GENERALES PARA HORMIGÓN ARMADO	
MATERIALES	
HORMIGÓN	f <sub>ck</sub> = 250 kg/cm <sup>2</sup>
ACERO	f <sub>yk</sub> = 5000 kg/cm <sup>2</sup> (INCLUIDO TODOS LOS ø6)
RECURSOS GENERALES	
PILARES	2cm AL ESTRIBO
LOSAS	1,5cm
VIGAS	1,5cm AL ESTRIBO
ELEMENTOS EN CONTACTO CON EL TERRENO	4cm A LA ARM. EXTERIOR
EMPALMES DE ARMADURA	
EN GENERAL	50ø
PILARES	40ø
ANCLAJES	
SALVO INDICACIÓN CONTRARIA TODOS LOS HIERROS SE ANCLAN MEDIANTE PROLONGACIÓN RECTA O ESCUADRA SIN GANCHO	
TOLERANCIAS	
NIVELACION	mín (5mm, 0.1%)
REPLANTEO	mín (10mm, 0.2%)
DIMENSIONES	mín (5mm, 0.1%)
TODAS LAS DIMENSIONES ESTÁN INDICADAS EN CENTIMETROS (cm) Y LOS NIVELES DE ELEVACIÓN EN METROS (m).	



APF | ASOCIACIÓN PARAGUAYA DE FÚTBOL

PROYECTO	ALBIROGA	<b>F04</b>
LAMINA	ESTRUCTURAS	
PÓRTECO_DE_ACCESO		
ESCALA	FECHA ABRIL-2018	

NOTA: TODAS LAS MEDIDAS ESTÁN EXPRESADAS EN METROS Y DEBERÁN SER RECTIFICADAS EN OBRA.