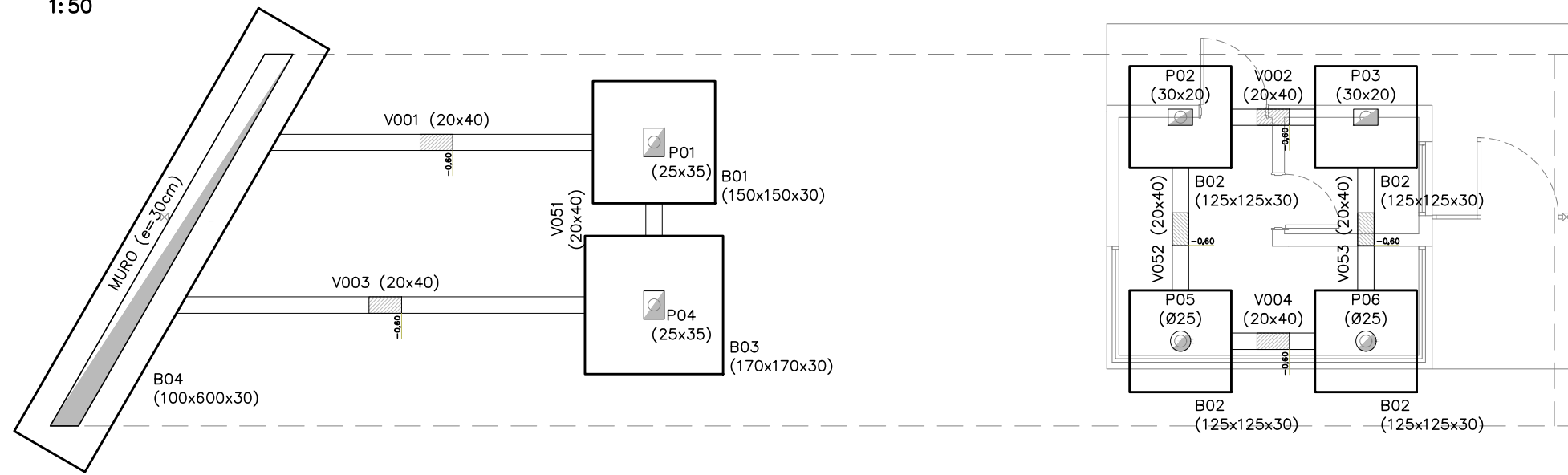
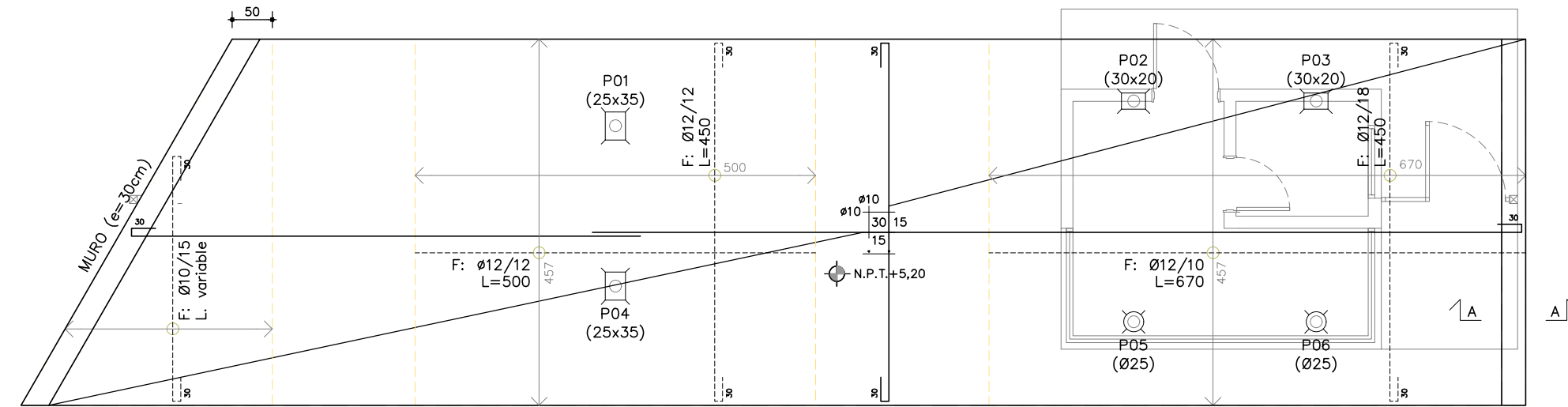


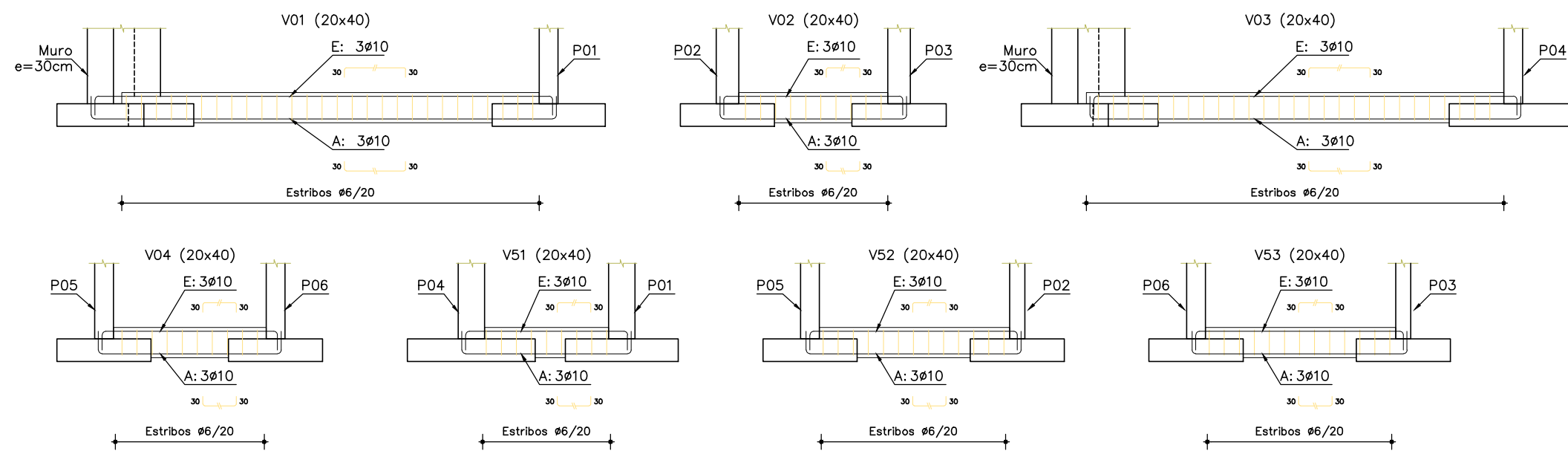
PLANTA DE FUNDACIONES
1:50



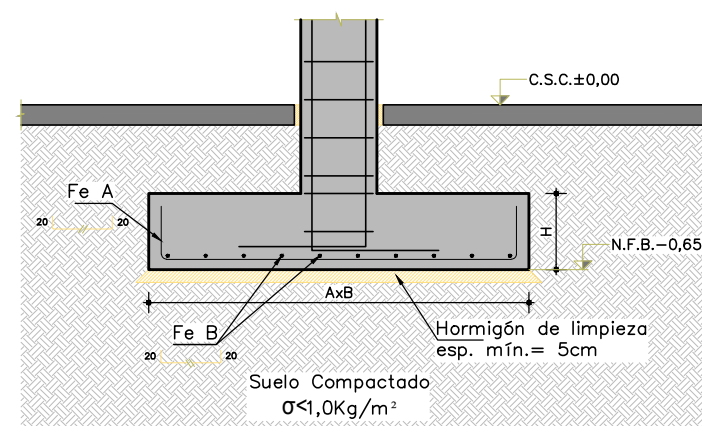
PLANTA DE CUBIERTA
1:50



DESPIECE DE VIGAS
1:50



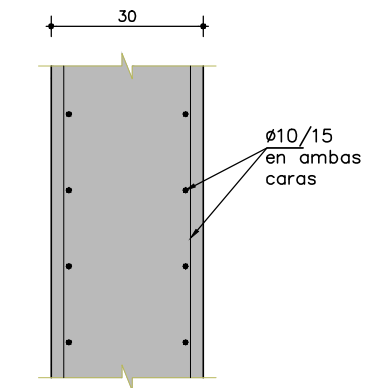
DETALLE DE BASES
1:20
VISTA EN ALZADO



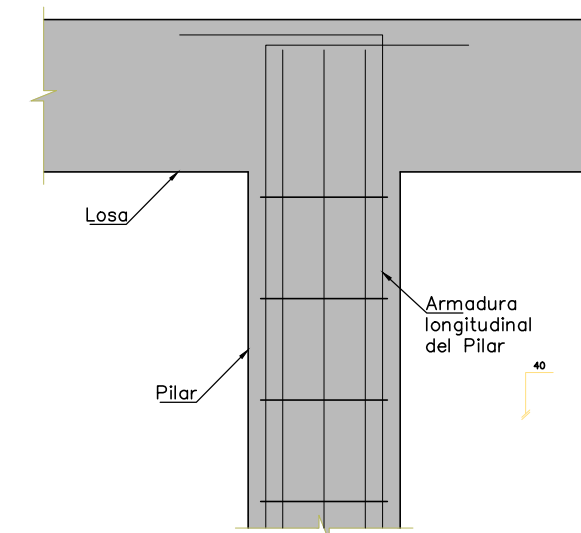
PLANILLA DE PILARES

INDICE		P01	P02	P03	P04	P05	P06	MURO
INDICE +100	PLANTA BAJA	axb	25x35	30x20	30x20	25x35	25	25
	Fe long.	6#12	6#16	6#16	6#12	8#12	8#12	e=30cm
	Estr.	#6/20	#6/20	#6/20	#6/20	#6/20	#6/20	
INDICE 000	Bases	AxB	150x150	125x125	125x125	170x170	125x125	100x600
	H	30	30	30	30	30	30	30
	Fe A	8#12	7#12	7#12	9#12	7#12	7#12	6#12
	Fe B	8#12	7#12	7#12	9#12	7#12	7#12	30#12
	N.Fondo	-0,65	-0,65	-0,65	-0,65	-0,65	-0,65	-0,65

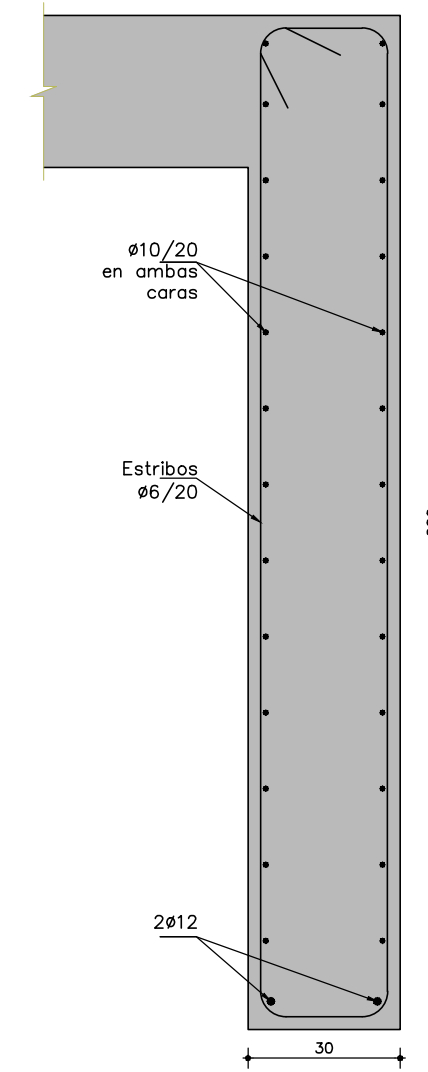
DETALLE DE MURO
1:10



DETALLE ENCUESTRO MURO-PILAR
1:10



CORTE A-A
1:10



TERRENO DE FUNDACIÓN
Se considera como terreno de fundación, al nivel indicado en planos, un suelo granular compactado de al menos 1.0 kg/cm², debiéndose verificar en obra.

NOTAS GENERALES PARA HORMIGÓN ARMADO	
MATERIALES	
HORMIGÓN	f _{ck} = 250 kg/cm ²
ACERO	f _{yk} = 5000 kg/cm ² (INCLUIDO TODOS LOS #6)
RECURSOS GENERALES	
PILARES	2cm AL ESTRIBO
LOSAS	1,5cm
VIGAS	1,5cm AL ESTRIBO
ELEMENTOS EN CONTACTO CON EL TERRENO	4cm A LA ARM. EXTERIOR
ESPESORES DE ARMADURA	
EN GENERAL	50#
PILARES	40#
ANCLAJES	
SALVO INDICACIÓN CONTRARIA TODOS LOS HIERROS SE ANCLAN MEDIANTE PROLONGACIÓN RECTA O ESCUADRA SIN GANCHO	
TOLERANCIAS	
NIVELACION	mín (5mm, 0.1%)
REPLANTEO	mín (10mm, 0.2%)
DIMENSIONES	mín (5mm, 0.1%)
TODAS LAS DIMENSIONES ESTÁN INDICADAS EN CENTIMETROS (cm) Y LOS NIVELES DE ELEVACIÓN EN METROS (m).	



APF | ASOCIACIÓN PARAGUAYA DE FÚTBOL

PROYECTO	ALBIROGA	F04
LAMINA	ESTRUCTURAS	
PÓRTECO DE ACCESO		
ESCALA	FECHA ABRIL-2018	

NOTA: TODAS LAS MEDIDAS ESTÁN EXPRESADAS EN METROS Y DEBERÁN SER RECTIFICADAS EN OBRA.