

REFERENCIAS

OBS.
Las medidas de aberturas indicadas son de vanos.
Todas las medidas están expresadas en metros,
salvo indicación contraria.

PISO PORCELLANATO 40X40



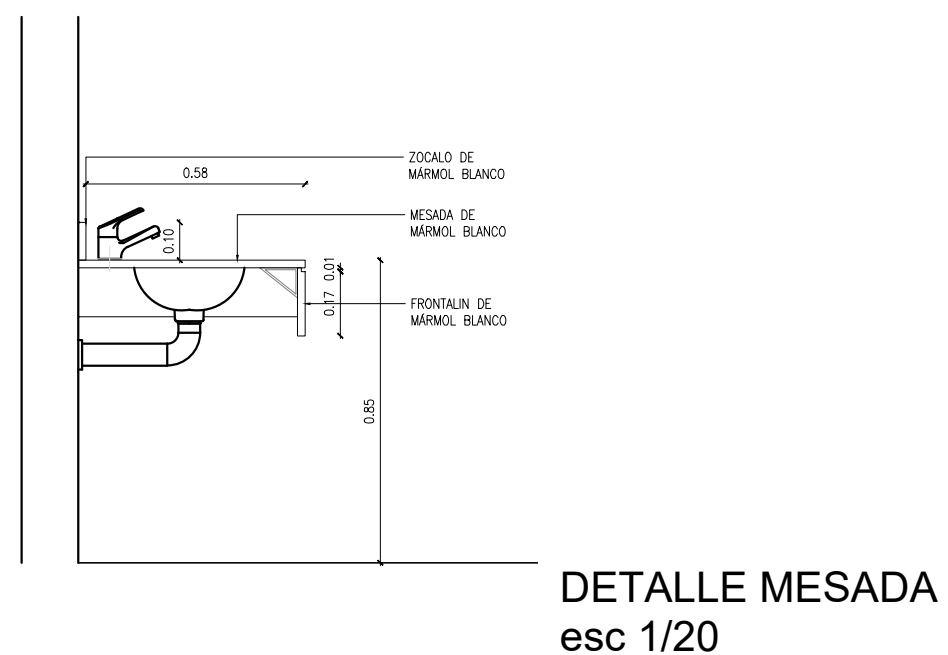
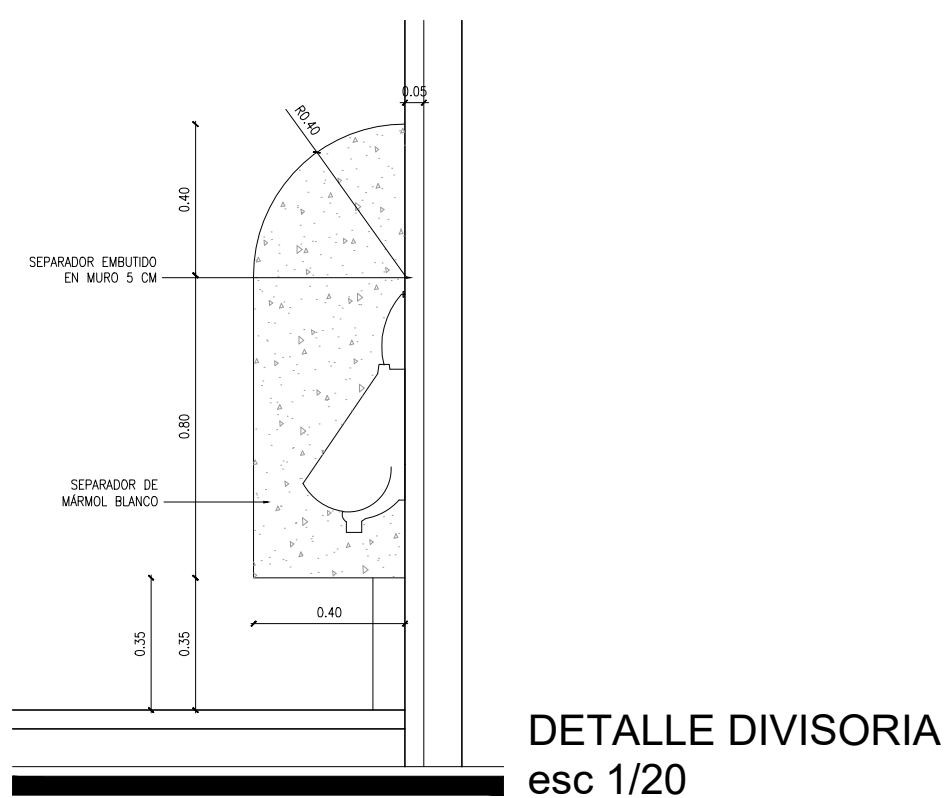
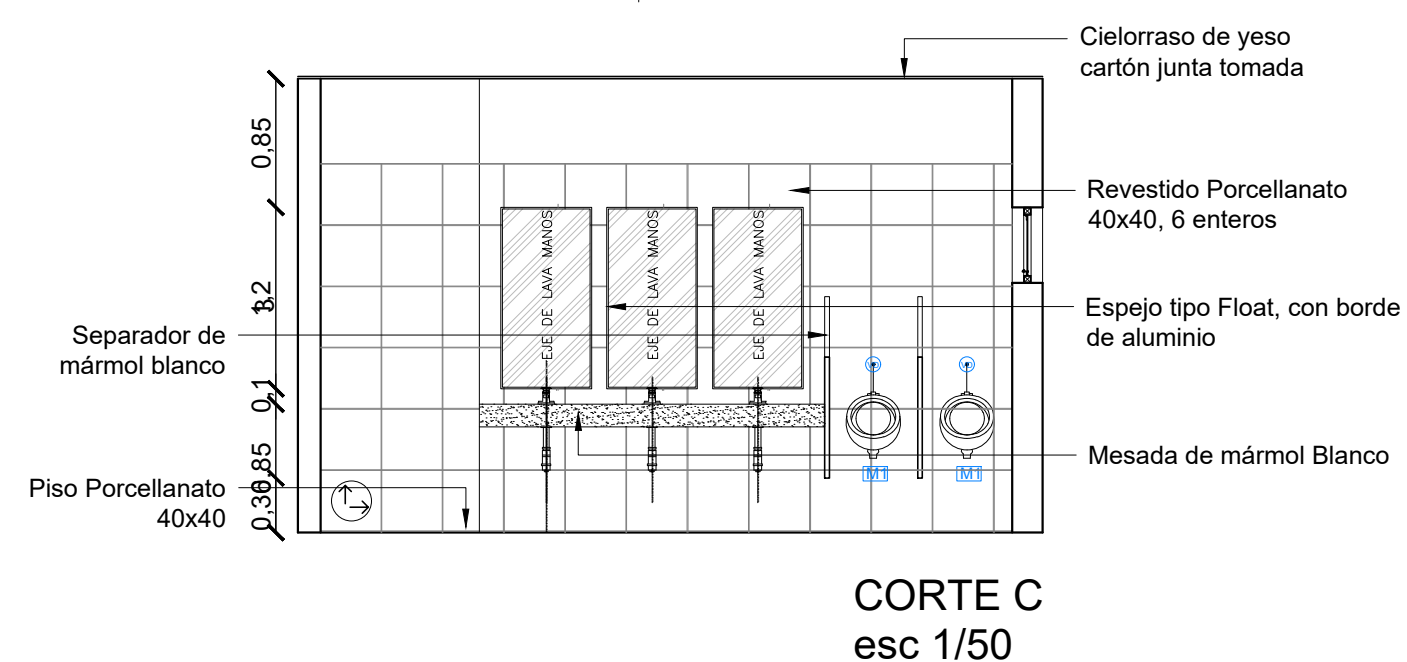
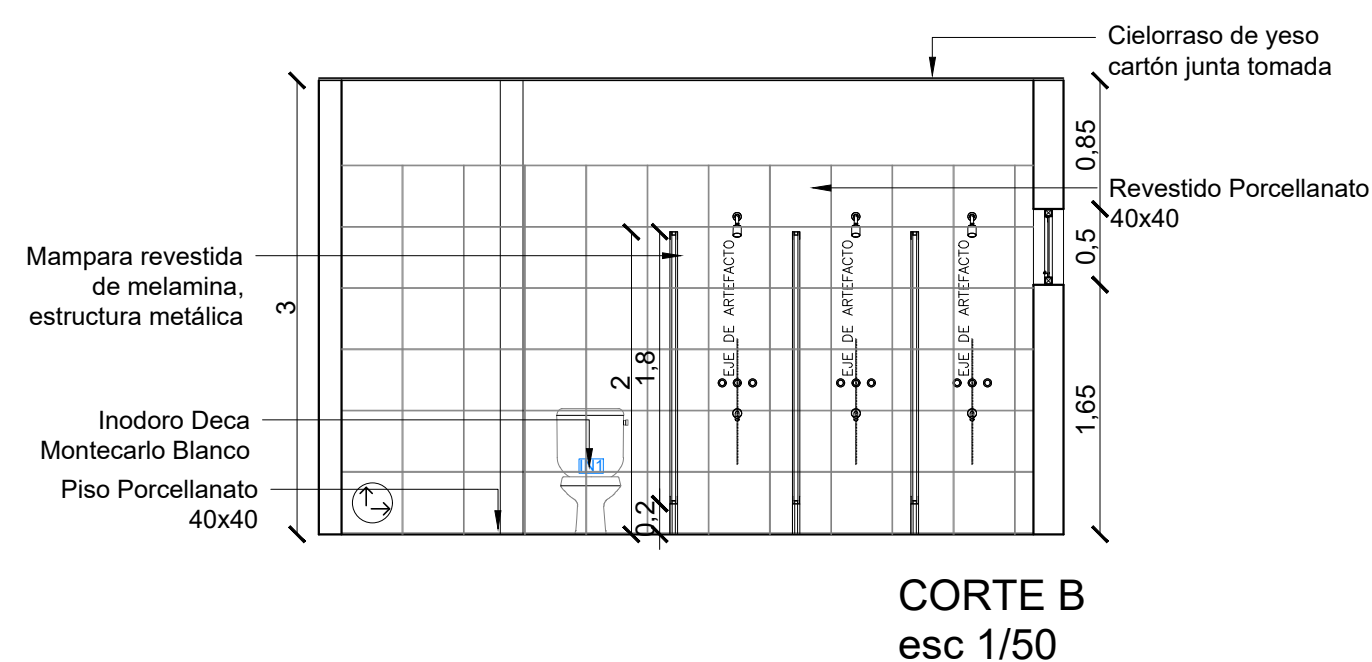
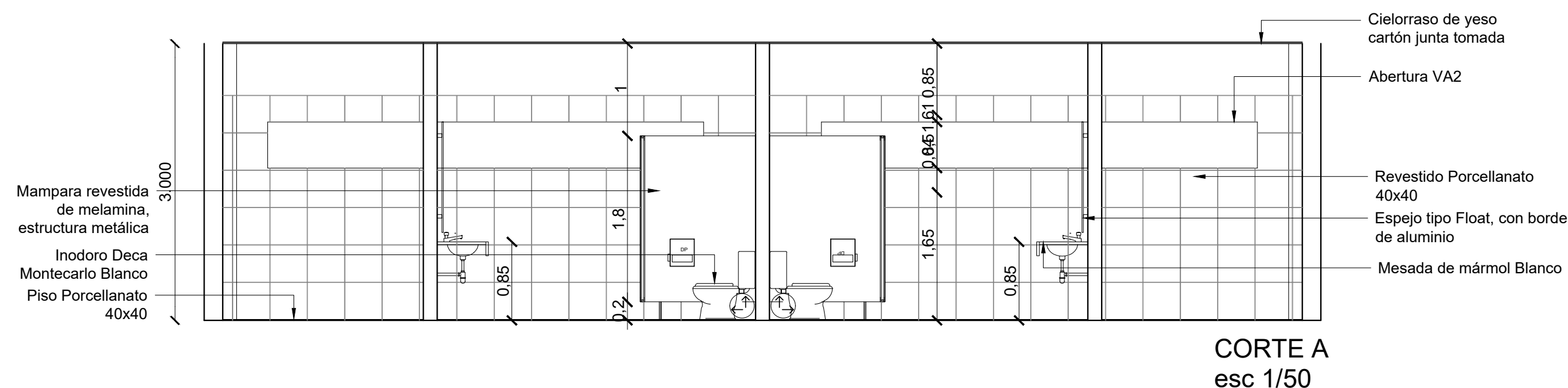
CIELORRASO YESO CARTÓN JUNTA TOMADA CON BUÑA PERIMETRAL ALTURA 3.00M

EJE DE ARTEFACTOS

- IN1 INODORO DECA MONTECARLO CON MOCHILA COLOR BLANCO
- B1 BACHA DECA L65 COLOR BLANCO
- M1 MINGITORIO DECA M714 COLOR BLANCO C/ SIFÓN INTEGRADO
- G1 PRESSMATIC COMPACT CROME - LLAVE PARA LAVATORIO

INICIO COLOCACION AZULEJOS Y PISOS

- P DISPENSER DE JABON LIQUIDO DE MESADA
- J PORTARROLLO CROMADO DE APLICAR FV h: 0.50 m
- T DISPENSER TOALLAS DE PAPEL h: 1.15 m
- SC SECAMANOS h: 1.15 m
- G GANCHO COLGADOR METÁLICO H=1.80 m.
- DP DISPENSER DE PAPEL



APF | ASOCIACIÓN PARAGUAYA DE FÚTBOL

PROYECTO	ALBIROGA
LAMINA	DETALLES_DE_BAÑOS
DETALLES_POLIDEPORTIVO_MENORES	
ESCALA	1/50
FECHA	MARZO-2018

DET.3

NOTA: TODAS LAS MEDIDAS ESTAN EXPRESADAS EN METROS Y DEBERAN SER RECTIFICADAS EN OBRA