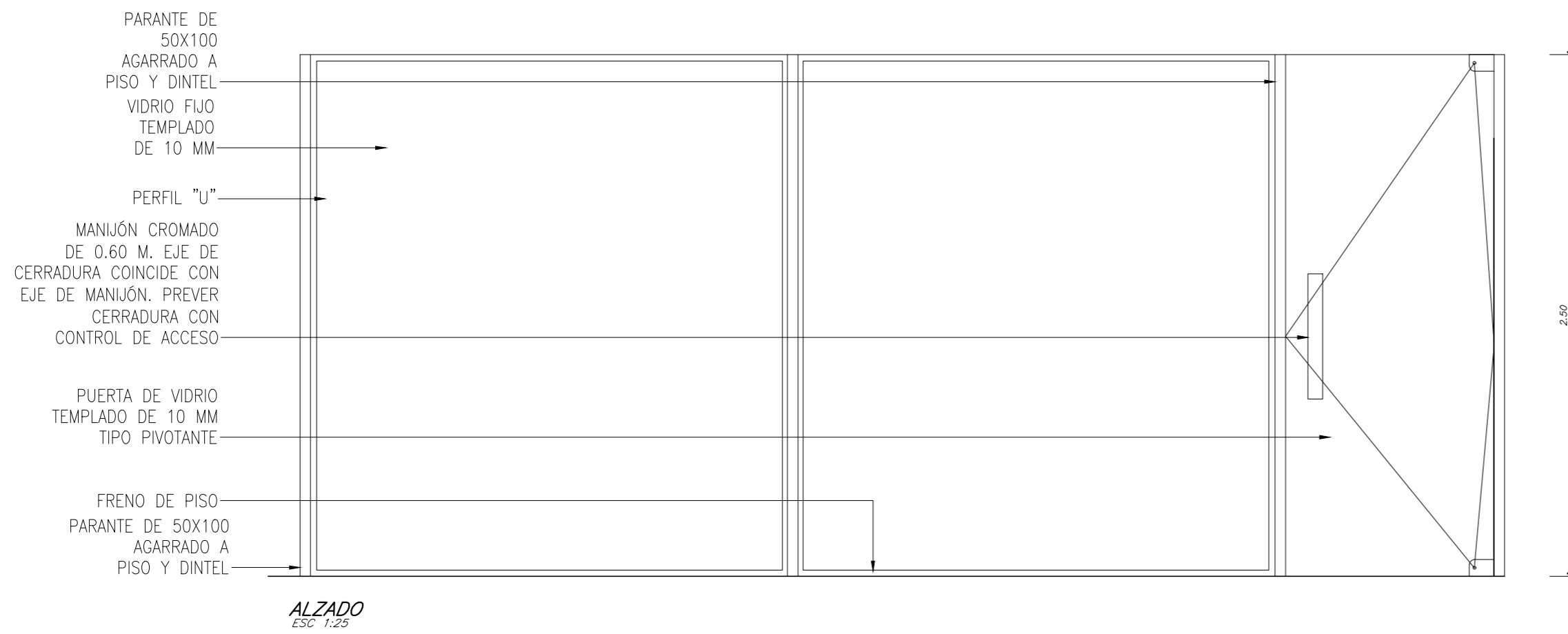
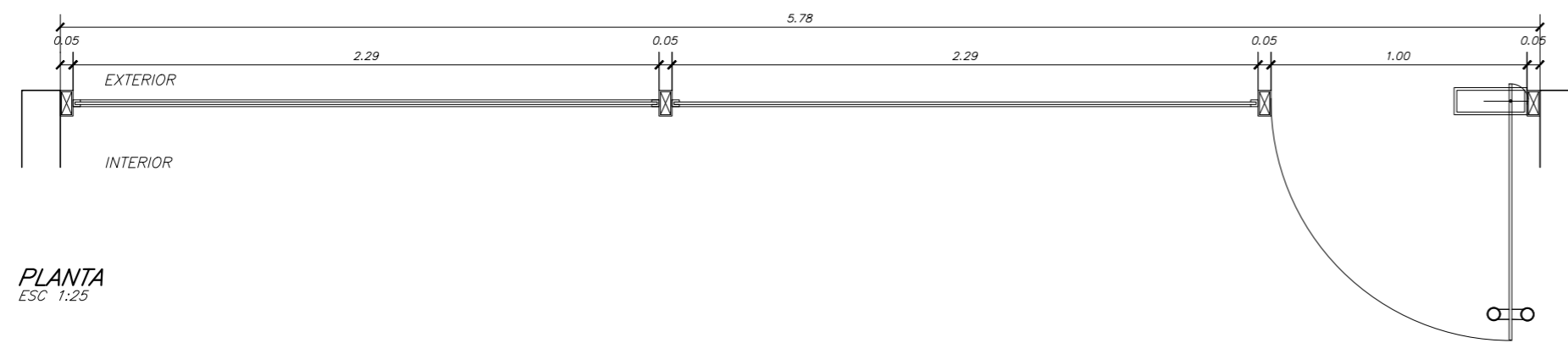


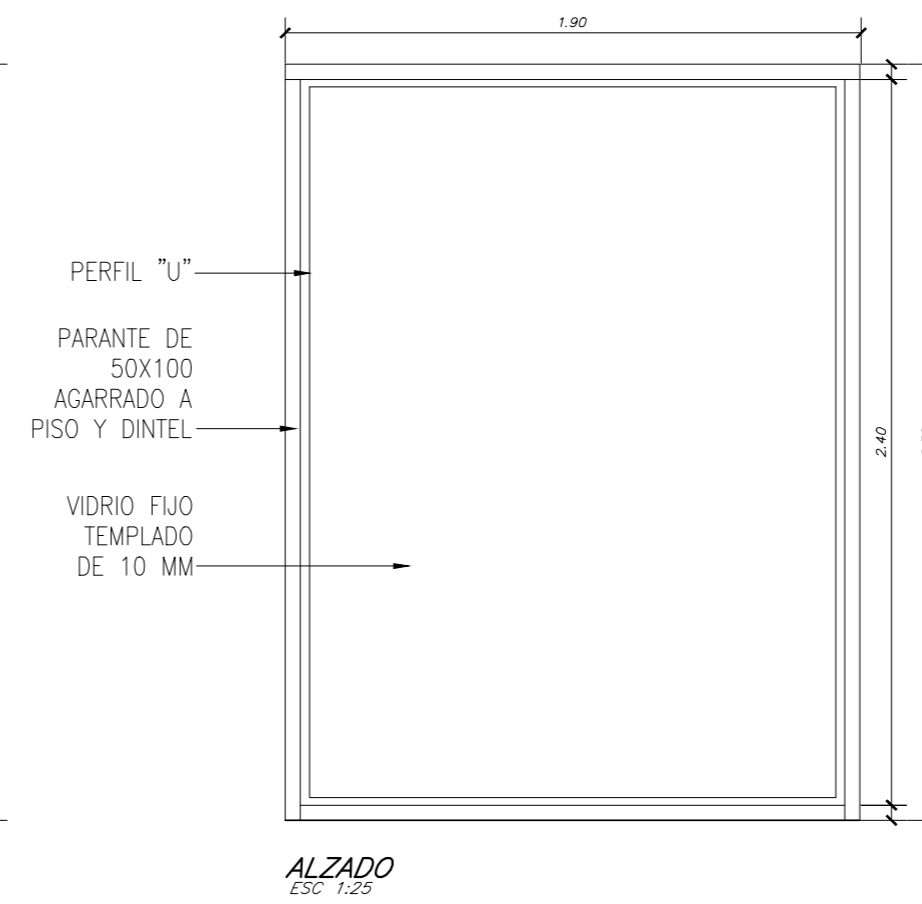
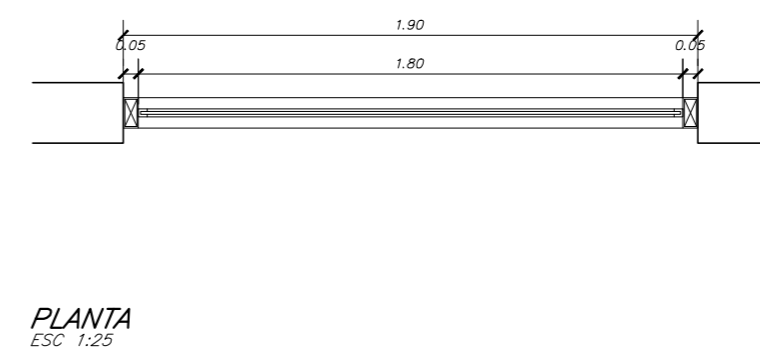
CG2

TIPO	CERRAMIENTO DE VIDRIO CON HOJAS DE ABRIR
CANTIDAD	02 UNIDADES
ESTRUCTURA	TUBOS 50X100 ALUMINIO, PERFIL "U"
HERRAJE	PIVOT SUPERIOR E INFERIOR, FRENO DE PISO
VIDRIO	VIDRIO TEMPLADO INCOLORO 10MM
DIM. VANO	5.775X2.50
DETALLES	CERRADURA, MANIJÓN DE 0.60
UBICACION	OFICINAS GIMNASIO



CG3

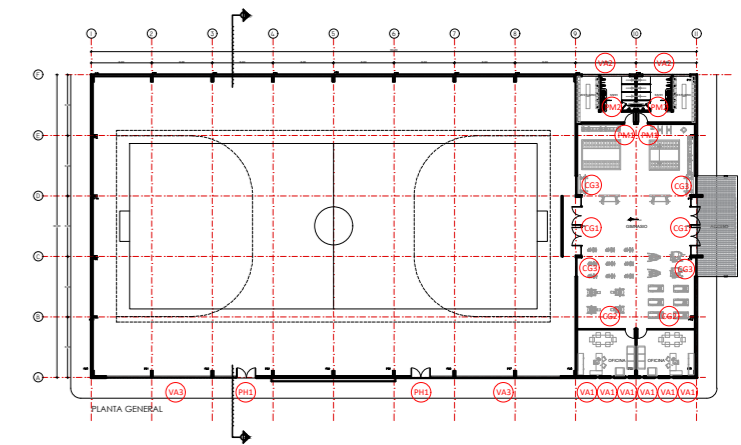
TIPO	CERRAMIENTO DE VIDRIO HOJA FIJA
CANTIDAD	04 UNIDADES
ESTRUCTURA	TUBOS 50X100 ALUMINIO, PERFIL "U"
HERRAJE	
VIDRIO	VIDRIO TEMPLADO INCOLORO 10MM
DIM. VANO	1.90X2.50
DETALLES	
UBICACION	FACHADA GIMNASIO - FACHADA INT GIMNASIO



REFERENCIAS

OBS.
Las medidas de aberturas indicadas son de vanos.
Todas las medidas están expresadas en metros,
salvo indicación contraria.

- PH — Puerta de madera
- VA — Ventana vidrio y aluminio
- CG — Cerramiento vidrio y aluminio
- PH — Puerta metálica



PLANTA DE REFERENCIA
esc 1/750



APF | ASOCIACIÓN PARAGUAYA DE FÚTBOL

PROYECTO	ALBIROGA	ABERT.5
LAMINA	DETALLES_ABERTURAS	
DETALLES_POLIDEPORTIVO_MENORES		
ESCALA	1/25	FECHA MARZO-2018

NOTA: TODAS LAS MEDIDAS ESTAN EXPRESADAS EN METROS Y DEBERAN SER RECTIFICADAS EN OBRA