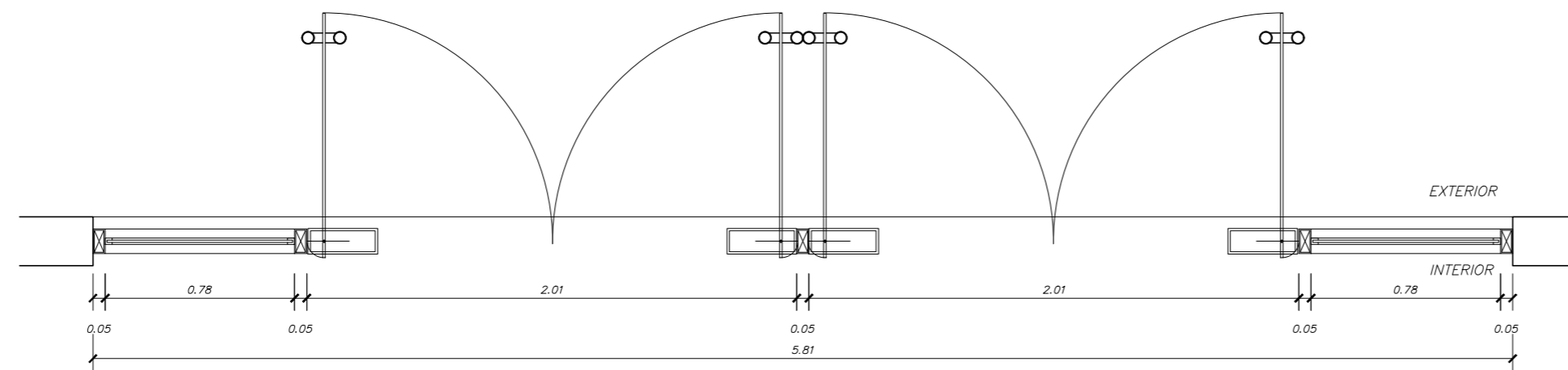
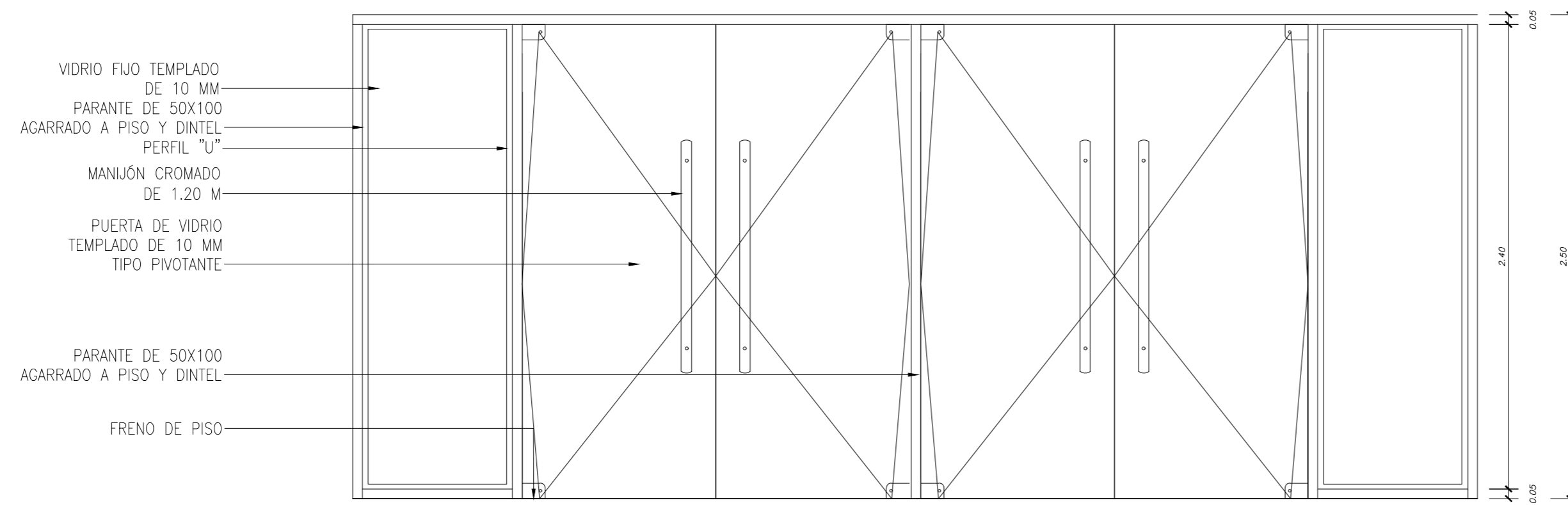


# CG1

TIPO	CERRAMIENTO DE VIDRIO CON HOJAS DE ABRIR
CANTIDAD	02 UNIDADES
ESTRUCTURA	TUBOS 50X100 ALUMINIO, PERFIL "U"
HERRAJE	PIVOT SUPERIOR E INFERIOR, FRENO DE PISO
VIDRIO	VIDRIO TEMPLADO INCOLORO 10MM
DIM. VANO	5.81X2.50
DETALLES	CERRADURA, MANIJÓN DE 1.20
UBICACION	ACCESOS GIMNASIO - FACHADA Y POLIDEPORTIVO



PLANTA  
ESC 1:25

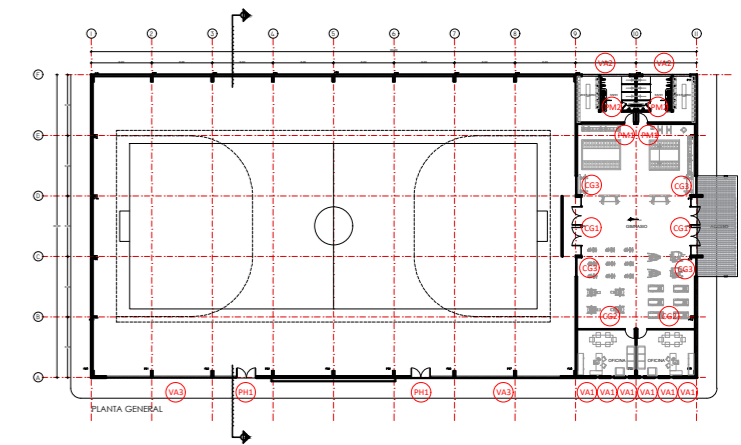


ALZADO  
ESC 1:25

## REFERENCIAS

OBS.  
Las medidas de aberturas indicadas son de vanos.  
Todas las medidas están expresadas en metros,  
salvo indicación contraria.

- ⊘ PH — Puerta de madera
- ⊘ VA — Ventana vidrio y aluminio
- ⊘ CG — Cerramiento vidrio y aluminio
- ⊘ PH — Puerta metálica



PLANTA DE REFERENCIA  
esc 1/750



APF | ASOCIACIÓN PARAGUAYA DE FÚTBOL

PROYECTO	ALBIROGA
LAMINA	DETALLES_ABERTURAS
DETALLES_POLIDEPORTIVO_MENORES	
ESCALA	1/25
FECHA	MARZO-2018

ABERT.4

NOTA: TODAS LAS MEDIDAS ESTAN EXPRESADAS EN METROS Y DEBERAN SER RECTIFICADAS EN OBRA