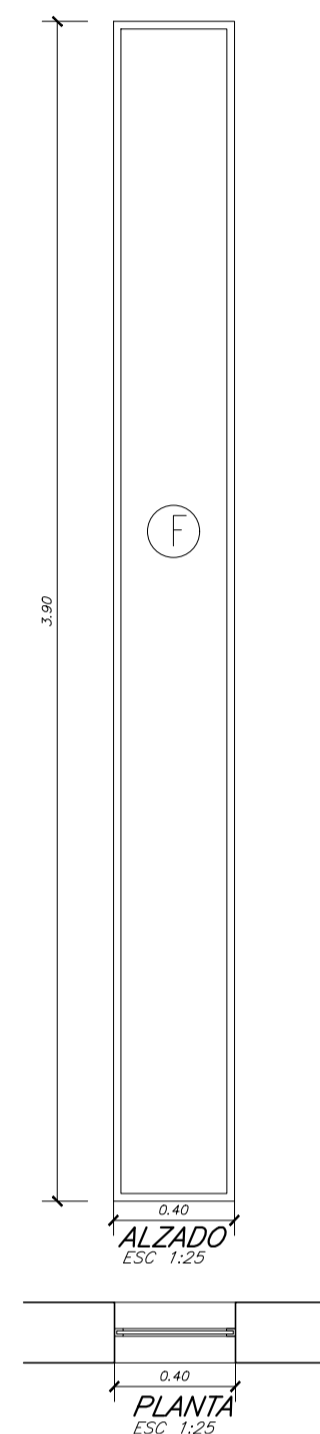


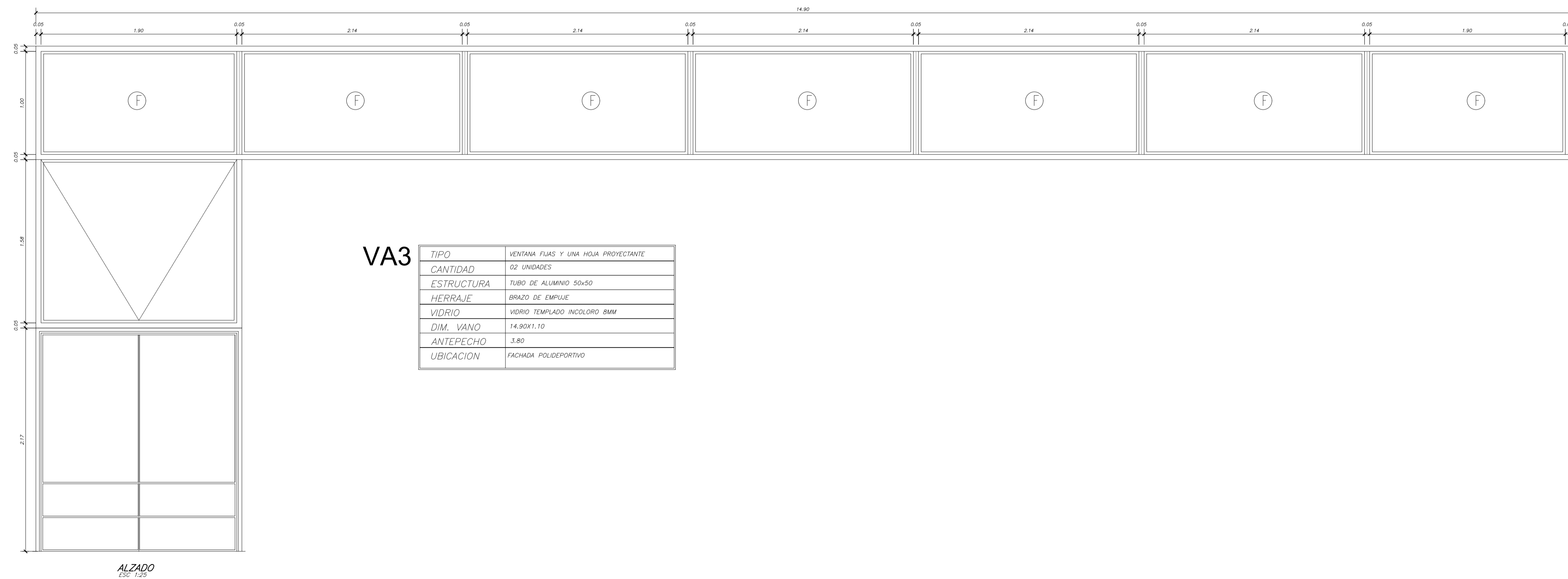
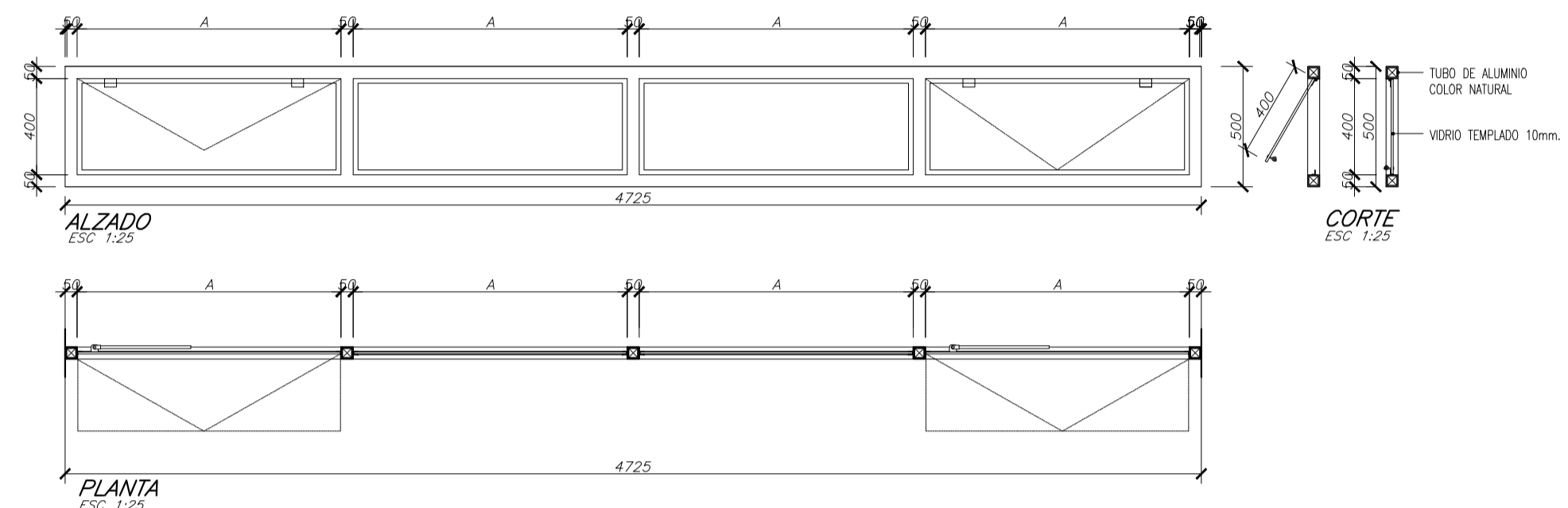
TIPO	VENTANA HOJA FIJA
CANTIDAD	06 UNIDADES
ESTRUCTURA	PERFIL "U"
HERRAJE	
VIDRIO	VIDRIO TEMPLADO INCOLORO 10MM
DIM. VANO	0.40X3.90
ANTEPECHO	1.00
UBICACION	OFICINAS - FACHADA

VA1



VA2

TIPO	VENTANA PROYECTANTE
CANTIDAD	02 UNIDADES
ESTRUCTURA	TUBO DE ALUMINIO 50x50
HERRAJE	BRAZO DE EMPUJE
VIDRIO	VIDRIO TEMPLADO INCOLORO 6MM
DIM. VANO	4.725X0.50
ANTEPECHO	1.65
UBICACION	BARCOS



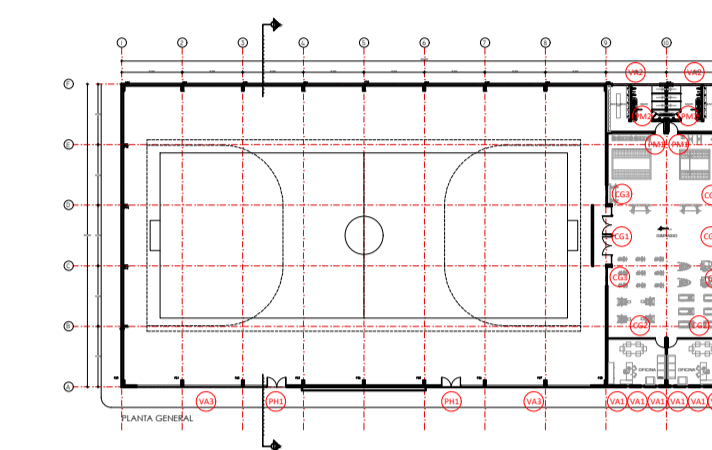
VA3

TIPO	VENTANA FIJAS Y UNA HOJA PROYECTANTE
CANTIDAD	02 UNIDADES
ESTRUCTURA	TUBO DE ALUMINIO 50x50
HERRAJE	BRAZO DE EMPUJE
VIDRIO	VIDRIO TEMPLADO INCOLORO 8MM
DIM. VANO	14.90X1.10
ANTEPECHO	3.80
UBICACION	FACHADA POLIDEPORTIVO

REFERENCIAS

OBS.
Las medidas de aberturas indicadas son de vanos.
Todas las medidas están expresadas en metros,
salvo indicación contraria.

- (M) Puerta de madera
- (VA) Ventana vidrio y aluminio
- (C) Cerramiento vidrio y aluminio
- (P) Puerta metálica



PLANTA DE REFERENCIA
esc 1/750



APF | ASOCIACIÓN PARAGUAYA DE FÚTBOL

PROYECTO	ALBIROGA
LAMINA	DETALLES_ABERTURAS
DETALLES_POLIDEPORTIVO_MENORES	
ESCALA	1/25
FECHA	MARZO-2018

ABERT.3

NOTA: TODAS LAS MEDIDAS ESTAN EXPRESADAS EN METROS Y DECIMAS
DE METRO SALVO EN OTRO CASO.