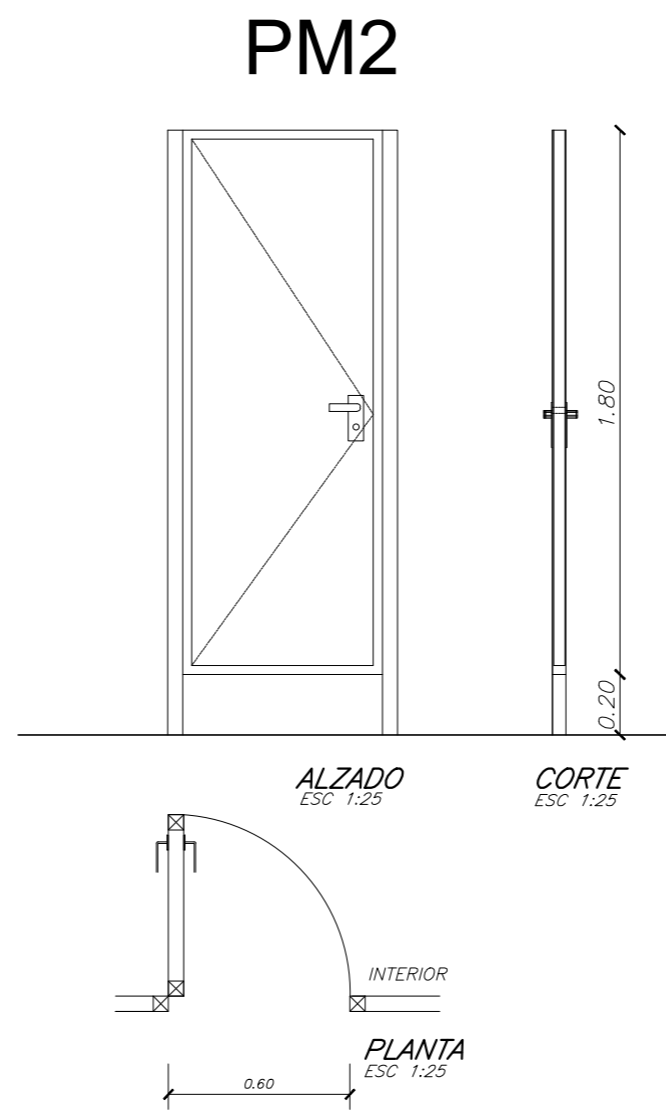


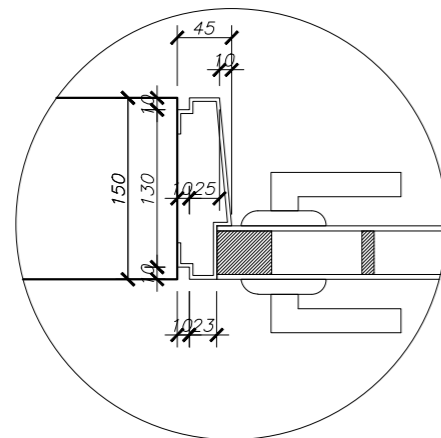
TIPO	(PM1)
CANTIDAD	2 UNIDADES
MARCO	CHAPA DOBLADA N° 18
CONTRAMARCO	PARAISO 1/2"x2"
HOJA	1 HOJA DE ABRIR-PUERTA PLACA MADERA PARAISO
HERRAJE	3 BISAGRAS DE HIERRO REFORZADO
CIERRE	1 CERRADURA PAPAIZ TIPO SANATORIO
VIDRIO	NINGUNO
ACABADO	LUSTRE NATURAL
UBICACION	ACCESO SSHH

OBS. TODAS LAS MADERAS Y ENCHAPADOS SERAN CON CERTIFICACION FSC

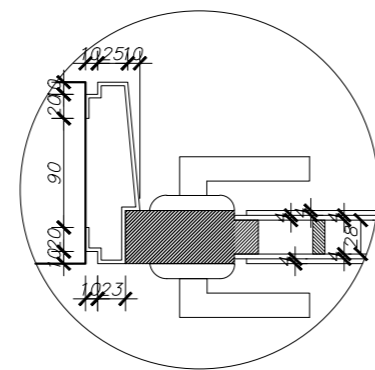


TIPO	(PM2)
CANTIDAD	2 UNIDADES
MARCO	CHAPA DOBLADA N° 18
CONTRAMARCO	CEDRO 1/2"x2"
HOJA	1 HOJA DE ABRIR-PLACA REVESTIDA EN MELAMINA
HERRAJE	2 BISAGRAS DE HIERRO REFORZADO
CIERRE	1 CERRADURA CON PICAPORTE
VIDRIO	NINGUNO
ACABADO	MELAMINA
UBICACION	BOX INODORO -SSH

OBS. TODAS LAS MADERAS Y ENCHAPADOS SERAN CON CERTIFICACION FSC



Detalle 1



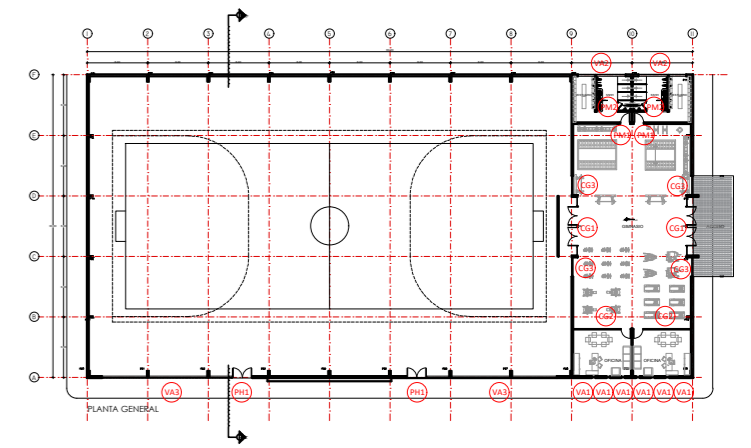
Detalle 2

OBS. TODOS LOS DETALLES DE ABERTURAS ESTAN EN ESCALA 1-20 Y ACOTADOS EN MILIMETROS

REFERENCIAS

OBS. Las medidas de aberturas indicadas son de vanos. Todas las medidas están expresadas en metros, salvo indicación contraria.

- PM — Puerta de madera
- VA — Ventana vidrio y aluminio
- CG — Cerramiento vidrio y aluminio
- PH — Puerta metálica



PLANTA DE REFERENCIA
esc 1/750



APF | ASOCIACIÓN PARAGUAYA DE FÚTBOL

PROYECTO	ALBIROGA	ABERT.1
LAMINA	DETALLES_ABERTURAS	
DETALLES_POLIDEPORTIVO_MENORES		
ESCALA	1/25	FECHA MARZO-2018

NOTA: TODAS LAS MEDIDAS ESTAN EXPRESADAS EN METROS Y DEBERAN SER RECTIFICADAS EN OBRAS